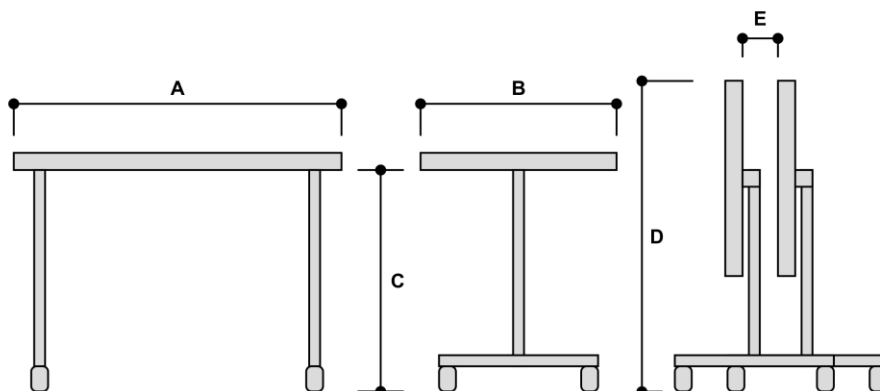


Specyfikacja modelu :

- stelaż z blatem stalym



Wymiary całkowite (mm)		Od	Do	Zakres
Sugerowana długość blatu	A	800	1800	
Sugerowana szerokość blatu	B	500	800	
Wysokość stelaża (bez blatu)	C	720		
Wysokość stołu ze złożonym blatem	D			
Odległość między złożonymi blatami dla 2 stołów	E			